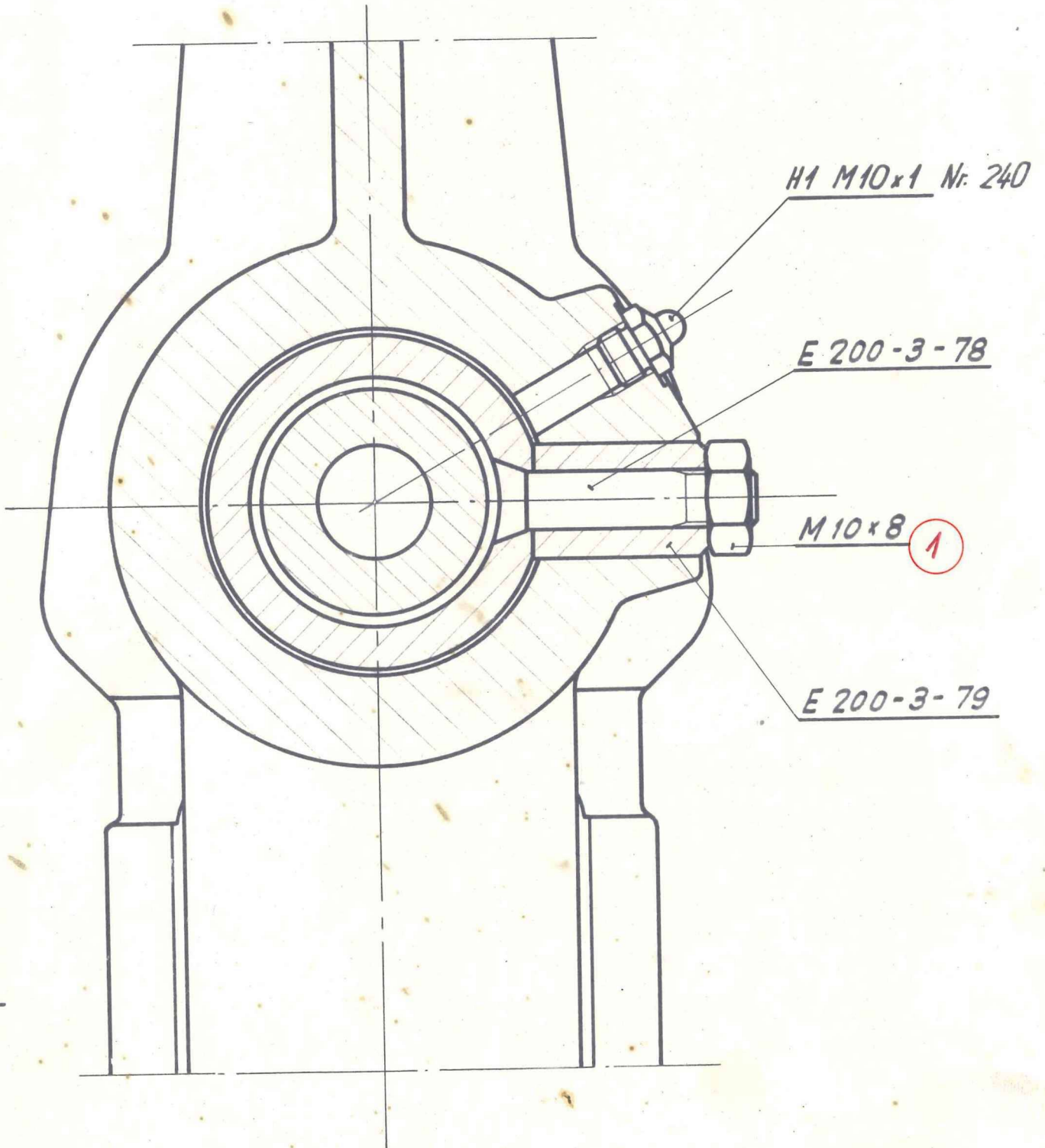


*Schnitt A-A*



H1 M10x1 Nr. 240

E 200-3-78

M10x8 ①

E 200-3-79